



FICHA TÉCNICA

CÓDIGO.- 1865

FECHA REVISIÓN Mayo 2018

1.-NOMBRE

TOPACIO. 250 ML CRISTAL

2.-DESCRIPCIÓN

Frasco vidrio color topacio de capacidad 250 ml con boca rosca P-28

3.-MATERIALES

Vidrio de color topacio

4.-ESPECIFICACIONES

Peso 155 gr. +- 1,5
Altura 142,9 mm +- 1,2
Diámetro 61,7 mm +- 1,3
Boca P-28

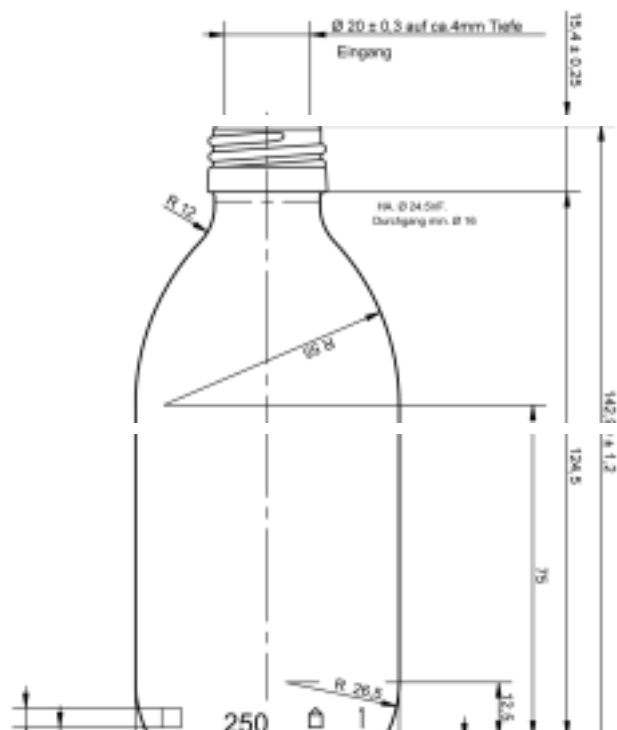
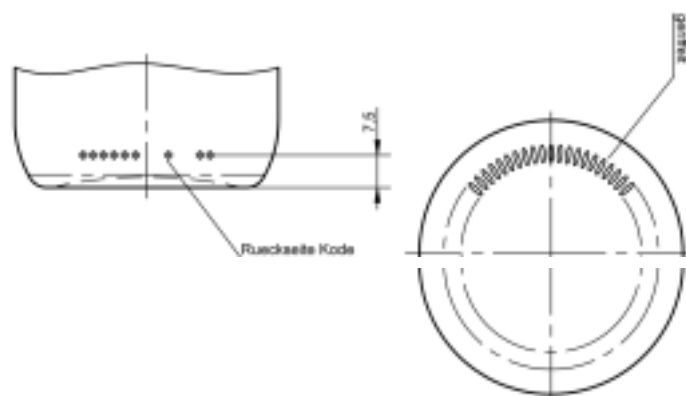
Basado en los datos y documentación aportada por nuestro proveedor.

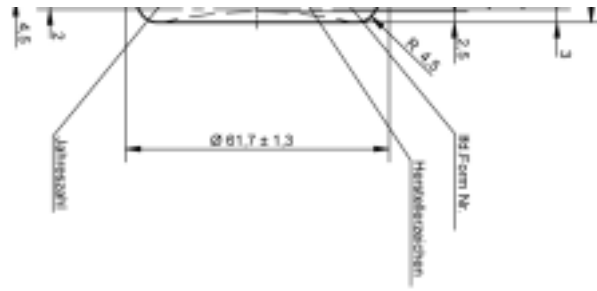
5.-USOS

Alimentario
Cosmético



6.-OBSERVACIONES Y PLANO





C. Mejorana, 4, Local 8, 18230 Atarfe, Granada
www.envasescosmetica.com