



FICHA TÉCNICA

CÓDIGO.- 3836
FECHA REVISIÓN

Diciembre 2016

1.-NOMBRE

DAVID. 35 ML + PULVE TRANSPARENTE

2.-DESCRIPCIÓN

Botella PET transparente de 35 ml, rosca 20/410 con tapa pulverizadora.

3.-MATERIALES

Material cuerpo: PET

Material tapa: PP

4.-ESPECIFICACIONES

Peso: 11.06 gr.

Altura Completo: 105 mm

Diámetro: 28 mm

Rosca: 20/410

Basado en los datos y documentación aportada por nuestro proveedor.

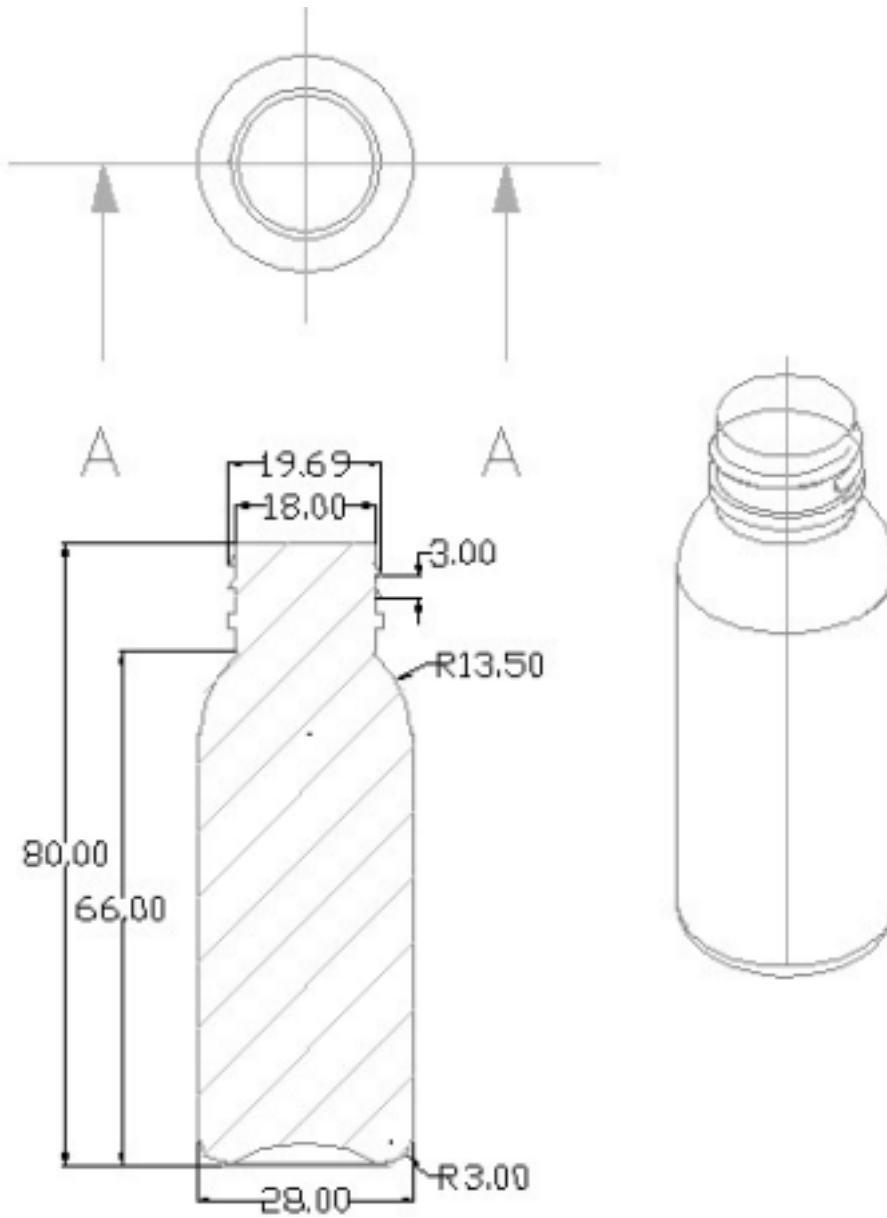
No contiene sustancias ni preparados químicos y por lo tanto esta exento de registro, evaluación y autorización establecidos en el reglamento REACH.

5.-USOS

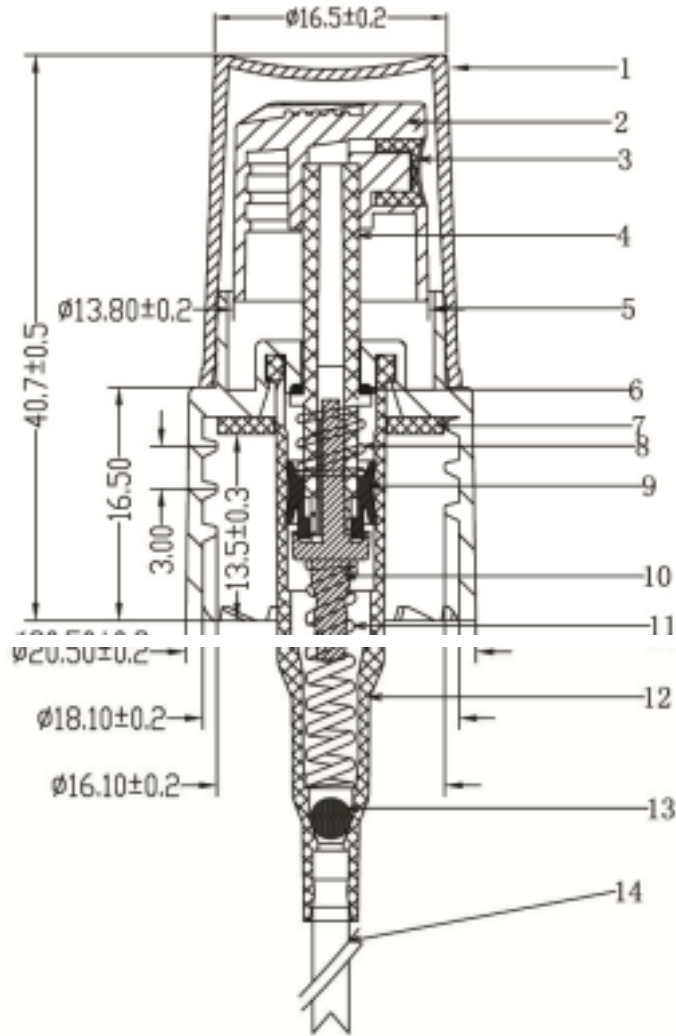
Cosmético

6.-OBSERVACIONES Y PLANO

BOTELLA



PULVERIZADOR



DOSE	0.15ml±0.005ml
1	OVER CAP (PCTA)
2	CALOTTLE (PP)
3	NOZZLE (POM)
4	UP POLE OF PISTON (POM)
5	BOTTLE CAP (PP)
6	O-RING (RUBBER)
7	GASKET (PEL)
8	SPRING (SUS-304)
9	PISTON (LDPE)
10	DOWN POLE OF PISTON (POM)
11	SPRING (SUS-304)
12	PISTON CASE (PP)
13	VALVE BALL (SUS-304)
14	TUBE (LDPE)