



FICHA TÉCNICA

CÓDIGO.- 7285

FECHA REVISIÓN Mayo 2020 REv2

1.-NOMBRE

SANTOS. 200 ML BLANCO BRILLO T / SLEEVER

2.-DESCRIPCIÓN

Tubo abierto con capacidad 200 ml en acabado blanco brillo con tapa bisagra posicionada acabado blanco brillo + precinto de garantía de pvc transparente en tapa

3.-MATERIALES

MATERIAL TUBO: 62,5% LLDPE + 25% LDPE + 12,5% HDPE

TAPA:

TYPE: SUPER SOFTLINE SNAP ON SLEEVED (ZP)

Raw: PP homopolymer

4.-ESPECIFICACIONES

Peso: 24,72 gramos +/- 1 gr

Altura tubo: 160 mm +/- 1 mm

Diámetro tubo: 50 mm +/- 1 mm

Altura tapa: 24 mm +/- 1 mm

Diámetro tapa: 47,75 mm +/- 1 mm

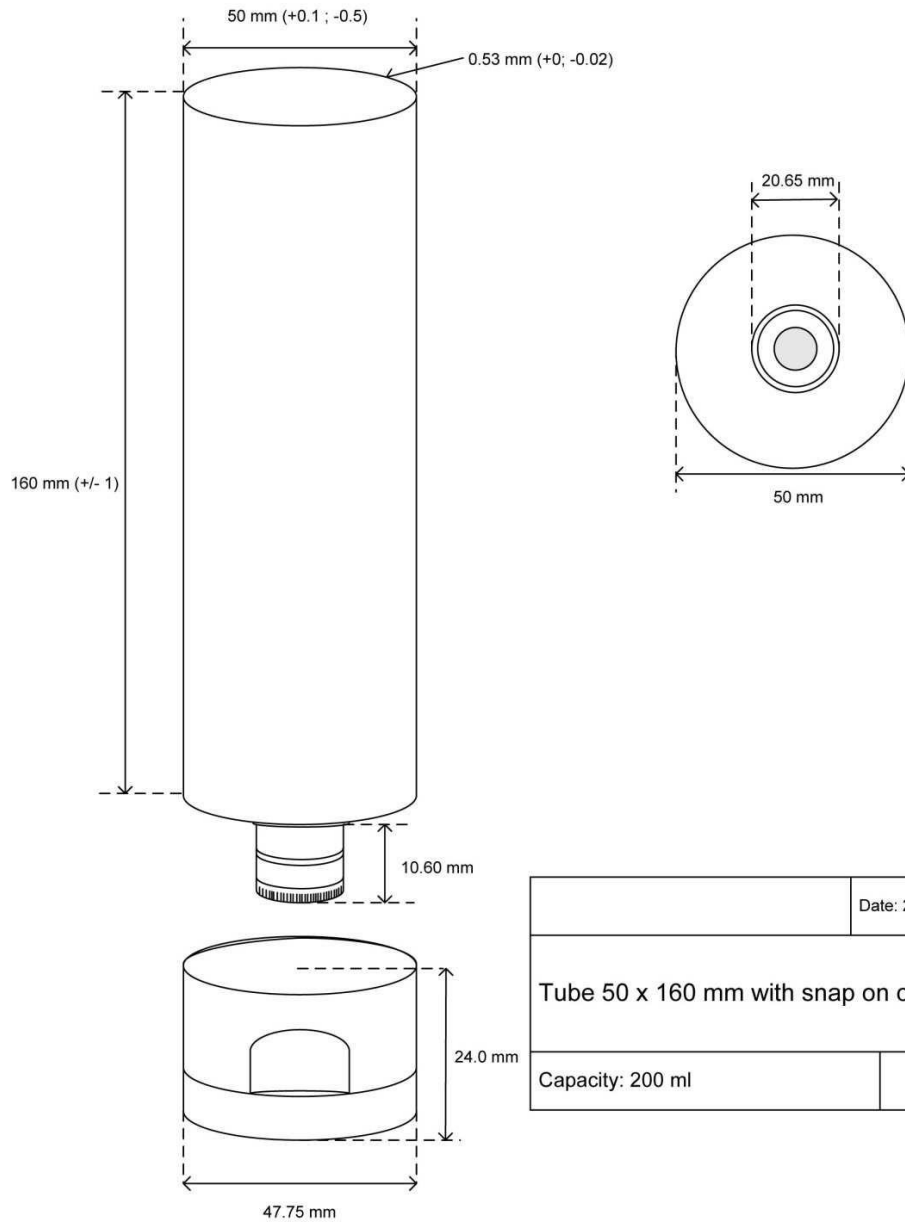
No contienen sustancias y preparados químicos y por lo tanto está exento de registro, evaluación y autorización establecidos en el reglamento REACH.

Basado en los datos y documentación aportados por nuestro proveedor.

5.-USOS

Cosmético

6.-OBSERVACIONES Y PLANO



	Date: 21/11/2016
Tube 50 x 160 mm with snap on cap	
Capacity: 200 ml	Plan nr. 99 Rev. 0