



FICHA TÉCNICA

CÓDIGO.- 7284

FECHA REVISIÓN Mayo 2020 REv2

1.-NOMBRE

SANTOS. 100 ML BLANCO BRILLO T / SLEEVER

2.-DESCRIPCIÓN

Tubo abierto con capacidad 100 ml en acabado blanco brillo con tapa bisagra posicionada acabado blanco brillo + precinto de garantía de pvc transparente en tapa

3.-MATERIALES

MATERIAL TUBO: 62,5% LLDPE + 25% LDPE + 12,5% HDPE

TAPA:

TYPE: SUPER SOFTLINE SNAP ON SLEEVED (ZP)

Raw: PP homopolymer

4.-ESPECIFICACIONES

Peso: 14,89 gramos +/- 1 gr

Altura tubo: 123 mm +/- 1 mm

Diámetro tubo: 40 mm +/- 1 mm

Altura tapa: 22 mm +/- 1 mm

Diámetro tapa: 38 mm +/- 1 mm

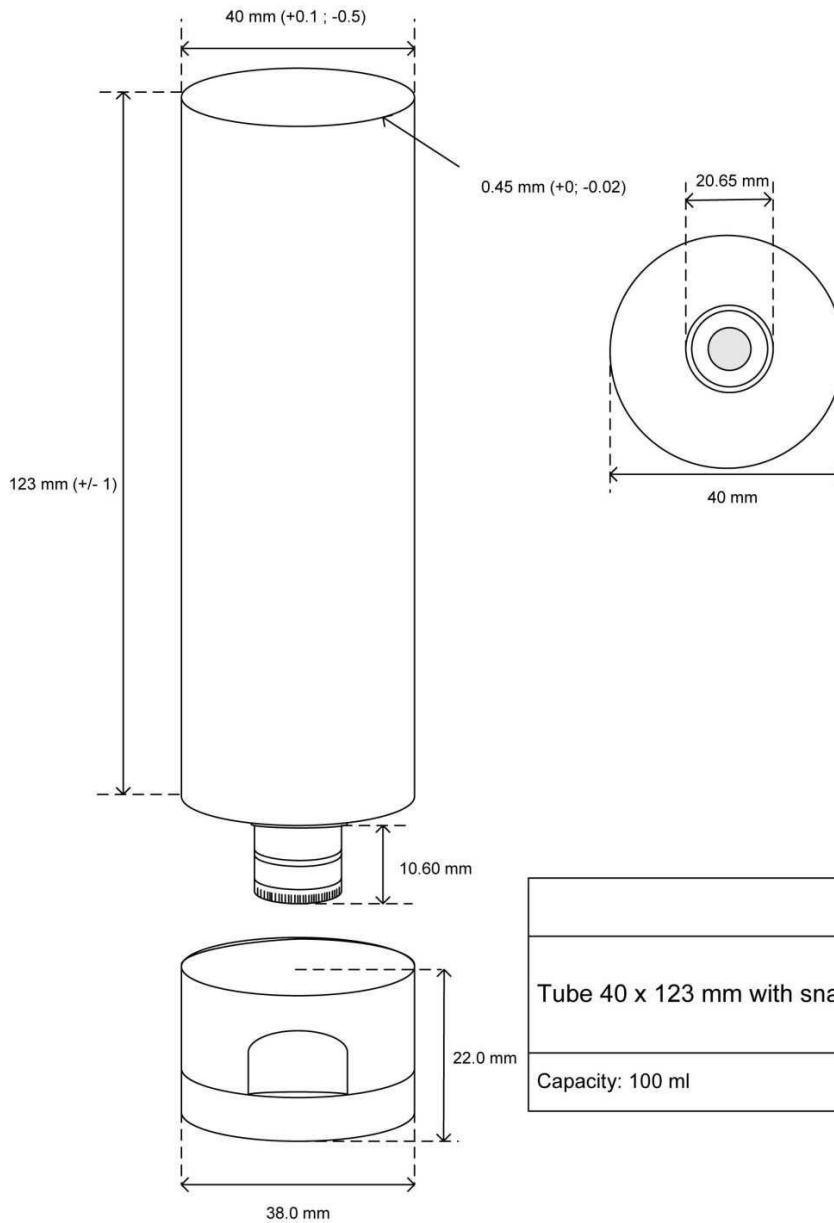
No contienen sustancias y preparados químicos y por lo tanto está exento de registro, evaluación y autorización establecidos en el reglamento REACH.

Basado en los datos y documentación aportados por nuestro proveedor.

5.-USOS

Cosmético

6.-OBSERVACIONES Y PLANO



	Date: 05/05/2020
Tube 40 x 123 mm with snap on cap	
Capacity: 100 ml	Plan nr. 116 Rev. 0