



FICHA TÉCNICA

CÓDIGO.- 7287

FECHA REVISIÓN Mayo 2020 REv2

1.-NOMBRE

SANTOS. 75 ML BLANCO BRILLO T / SLEEVER

2.-DESCRIPCIÓN

Tubo abierto con capacidad 75 ml en acabado blanco brillo con tapa bisagra posicionada acabado blanco brillo + precinto de garantía de pvc transparente en tapa

3.-MATERIALES

MATERIAL TUBO: 62,5% LLDPE + 25% LDPE + 12,5% HDPE

TAPA:

TYPE: SUPER SOFTLINE SNAP ON SLEEVED (ZP)

Raw: PP homopolymer

4.-ESPECIFICACIONES

Peso: 12,24 gramos +/- 1 gr

Altura tubo: 123 mm +/- 1 mm

Diámetro tubo: 35 mm +/- 1 mm

Altura tapa: 20,5 mm +/- 1 mm

Diámetro tapa: 34 mm +/- 1 mm

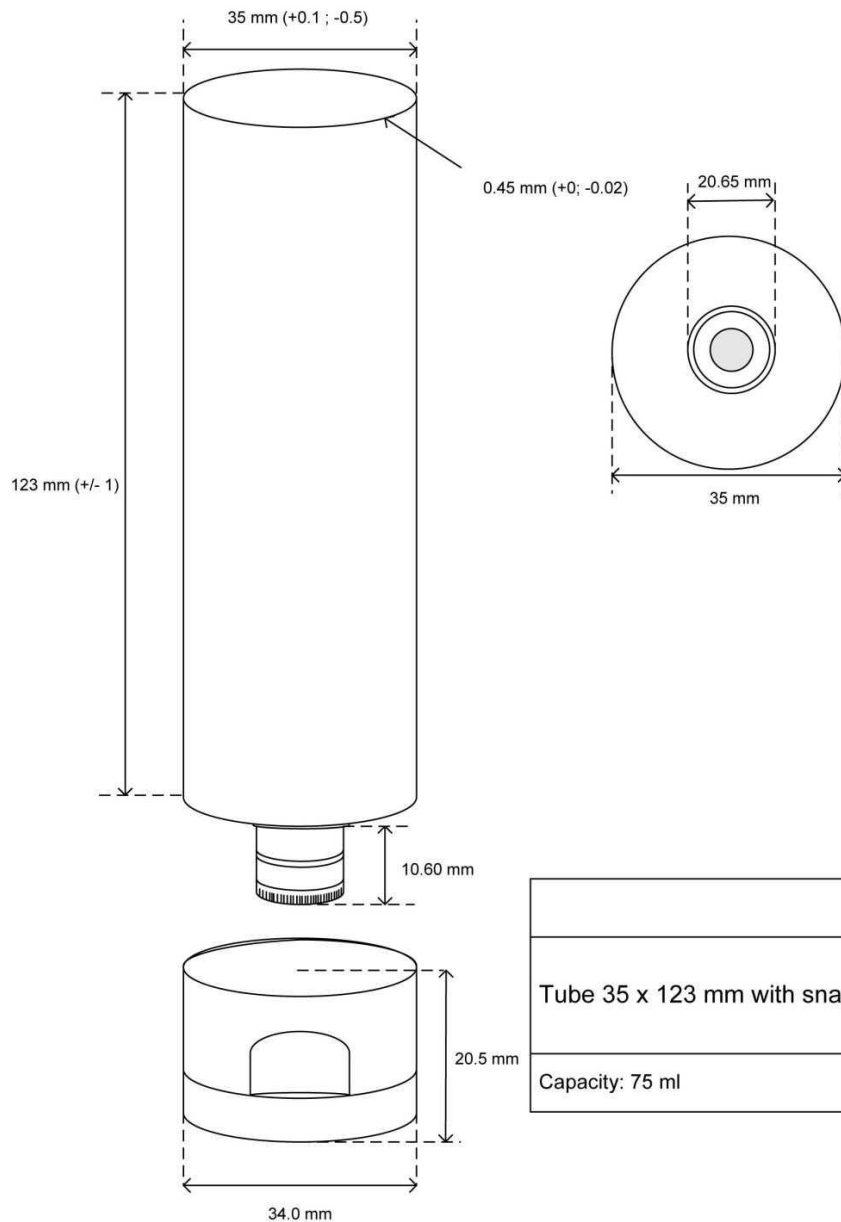
No contienen sustancias y preparados químicos y por lo tanto está exento de registro, evaluación y autorización establecidos en el reglamento REACH.

Basado en los datos y documentación aportados por nuestro proveedor.

5.-USOS

Cosmético

6.-OBSERVACIONES Y PLANO



| | |
|-----------------------------------|------------------------|
| | Date: 05/05/2020 |
| Tube 35 x 123 mm with snap on cap | |
| Capacity: 75 ml | Plan nr. 118 Rev. 0 |