



FICHA TÉCNICA

CÓDIGO. – 1535

FECHA DE REVISIÓN.

Enero 2019

1. - NOMBRE

MINOXIDIL. 125 ML PET BLANCO

2. – DESCRIPCIÓN

Botella PET con capacidad 125 ml acabado blanco + Bomba vaporizadora de “trompeta” con rosca 24/410, acabado blanco brillo + SERIGRAFIA COLOR VERDE PANTONE 3435-C

3. – MATERIALES

ENVASE

Material: PET

TAPA

Material cánula: LDPE

Material mecanismo: POM – RUBBER

Material acabado: PP

4. – ESPECIFICACIONES

ENVASE

Peso: 15,5 gr +/- 1

Altura: 128,5 mm +/- 1

Ancho: 51 mm +/-1

Boca: 24/410

TAPA

Peso: 9 gramos

Altura cánula: 100 mm

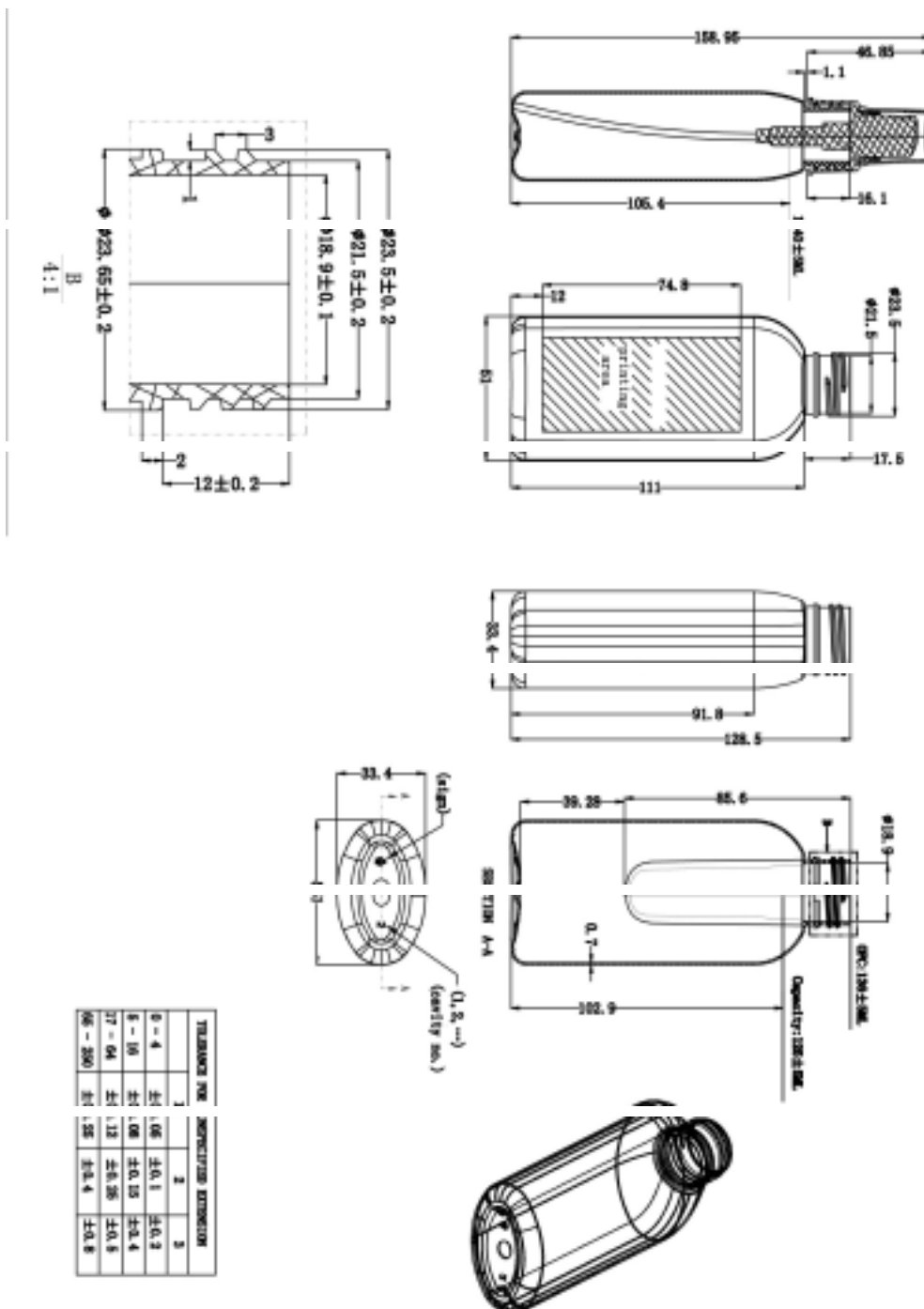
Diámetro rosca: 24 mm

No contienen sustancias y preparados químicos y por lo tanto está exento de registro, evaluación y autorización establecidos en el reglamento REACH. Basado en los datos y documentación aportados por nuestro proveedor.

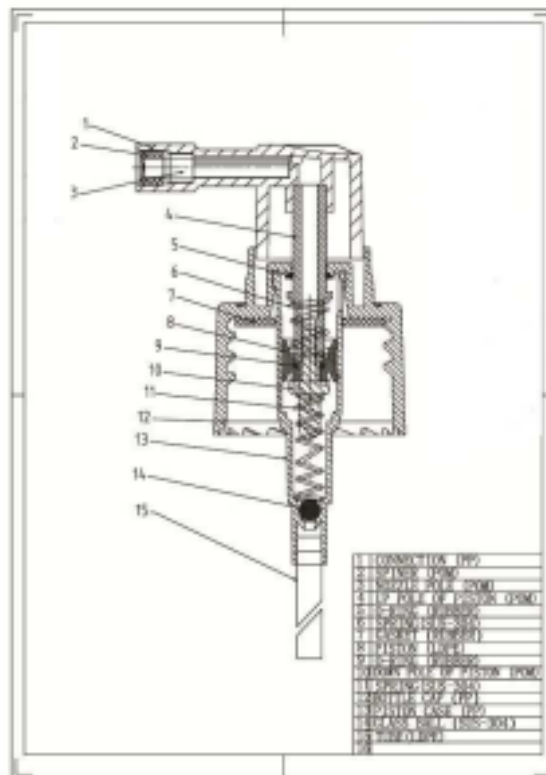
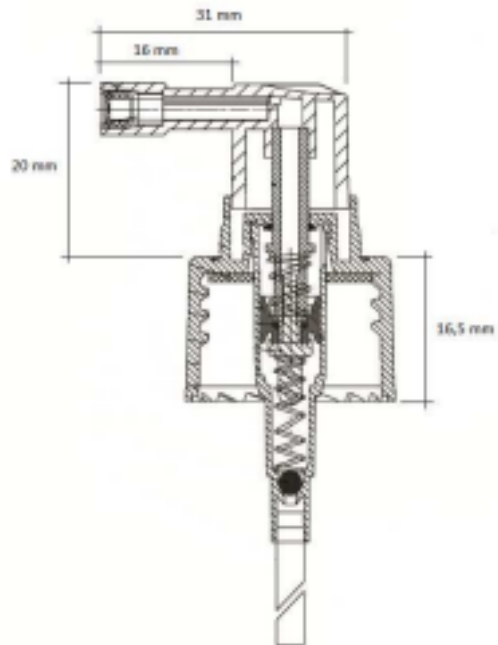
5. – USOS

Cosmética

6.-OBSERVACIONES Y PLANO ENVASE



TAPA



7.- SERIGRAFÍA

✓ COLOR SERIGRAFIA VERDE PANTONE 3435-C

**SOLUCIÓN
CAPILAR**

MINOXIDILO 2%



USO EXTERNO
PREPARACIÓN GALÉNICA

MODO DE EMPLEO
Aplicar sobre la zona a tratar con
el cabello bien seco, efectuando
un suave masaje.
5 pulsaciones = 1ml.

INGREDIENTES: Minoxidilo 2%.
Excipiente hidroalcohólico c.s.p. 125 ml.

125 ml. e