



FICHA TÉCNICA

CÓDIGO.- 706

FECHA REVISIÓN

Febrero 2017

1.-NOMBRE

MINOXIDILO. 250 ML PET TOPACIO 24/410 + TROMPETA

2.-DESCRIPCIÓN

Frasco PET color topacio de capacidad 250 ml con boca rosca 24/410 + Bomba vaporizadora de “trompeta” con rosca 24/410, acabado blanco brillo + serigrafía color blanco

3.-MATERIALES

ENVASE: PET topacio

TAPA

Material cánula: LDPE

Material mecanismo: POM – RUBBER

Material acabado: PP

4.-ESPECIFICACIONES

ENVASE

Peso 25 g. +- 0,5

Altura 157 mm +- 0,5 mm

Ancho 65 mm +- 0,5 mm

Boca 24/410

TAPA

Peso: 9 gramos

Altura cánula: 128 mm

Diámetro rosca: 24 mm

Basado en los datos y documentación aportada por nuestro proveedor. No contiene sustancias y preparados químicos y por lo tanto esta exento de registro, evaluación y autorización establecidos en el reglamento REACH.

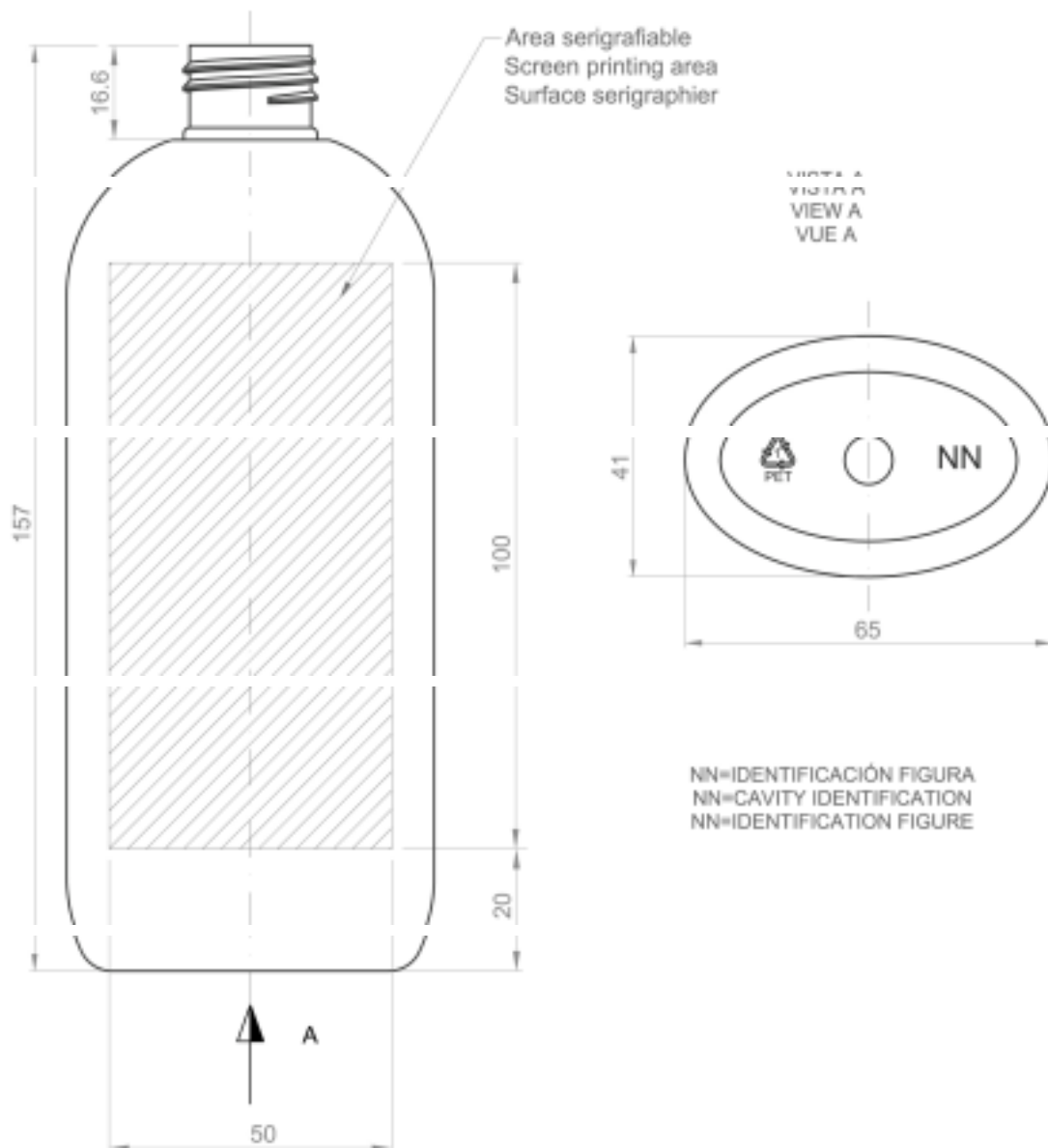
5.-USOS

Cosmético

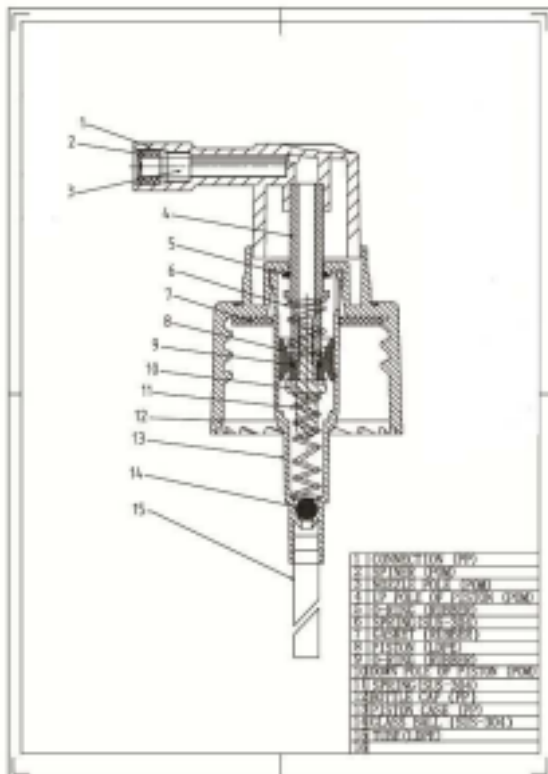
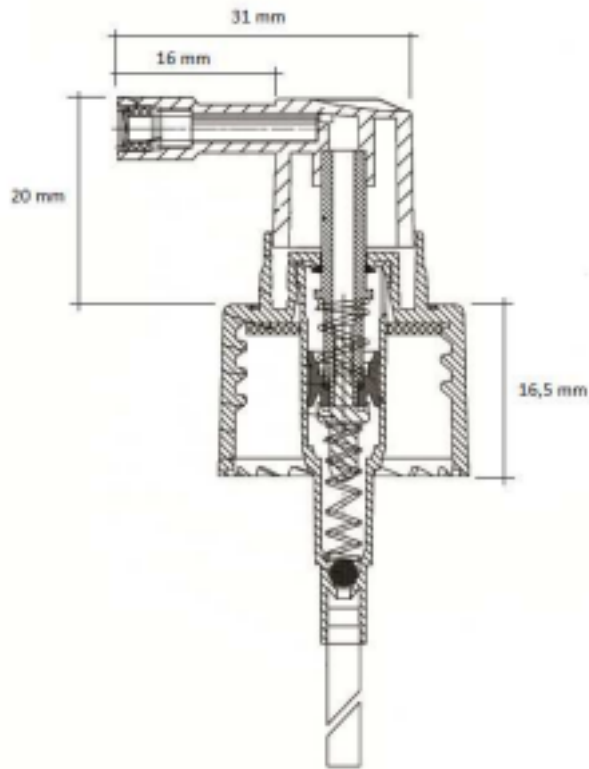
C. Mejorana, 4, Local 8, 18230 Atarfe, Granada

www.envasescosmetica.com

6.-OBSERVACIONES Y PLANO
ENVASE



TAPA



7.- SERIGRAFÍA

✓ COLOR SERIGRAFIA BLANCO _____

**SOLUCIÓN
CAPILAR**

MINOXIDILO 2%



**USO EXTERNO
PREPARACIÓN GALÉNICA**

MODO DE EMPLEO:
Aplicar sobre la zona a tratar con
el cabello bien seco, efectuando
un suave masaje.
5 pulsaciones = 1 ml.

INGREDIENTS: Minoxidilo 2%.
Excipiente hidroalcohólico c.s.p. 250 ml.

250 ml. e