



## **FICHA TÉCNICA**

**CÓDIGO.** – 1146

**FECHA DE REVISIÓN.** – Febrero 2017

### **1. - NOMBRE**

MINOXIDIL. 125 ML PET TOPACIO 24/410 + TROMPETA

### **2. – DESCRIPCIÓN**

Botella PET con capacidad 125 ml acabado color topacio + Bomba vaporizadora de “trompeta” con rosca 24/410, acabado blanco brillo + SERIGRAFIA COLOR BLANCO

### **3. – MATERIALES**

ENVASE

Material: PET

TAPA

Material cánula: LDPE

Material mecanismo: POM – RUBBER

Material acabado: PP

### **4. – ESPECIFICACIONES**

ENVASE

Peso: 18,00 gramos +/- 1 gr

Altura: 127.2 mm +/- 1 mm

Ancho: 51.7 mm +/-1 mm

Boca; 24/410

TAPA

Peso: 9 gramos

Altura cánula: 100 mm

Diámetro rosca: 24 mm

No contienen sustancias y preparados químicos y por lo tanto está exento de registro, evaluación y autorización establecidos en el reglamento REACH. Basado en los datos y documentación aportados por nuestro proveedor.

**C. Mejorana, 4, Local 8, 18230 Atarfe, Granada**

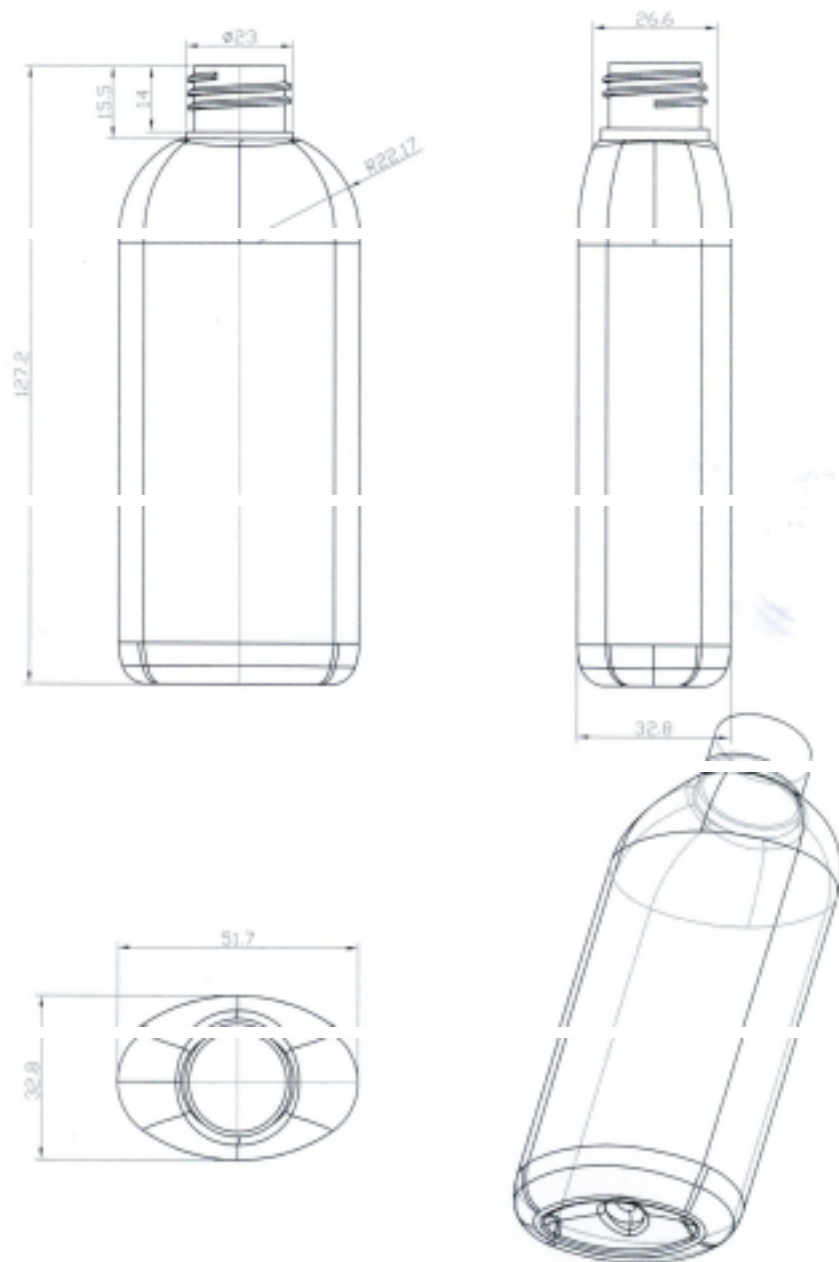
**[www.envasescosmetica.com](http://www.envasescosmetica.com)**

**5. – USOS**

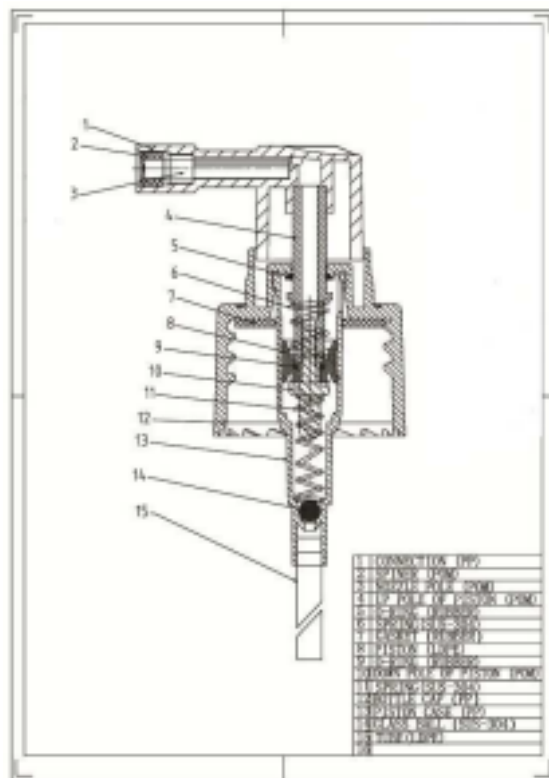
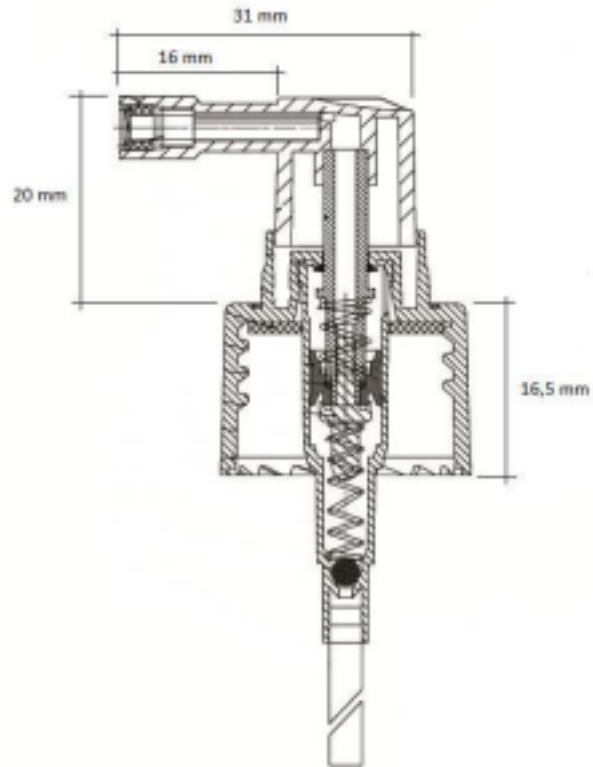
Cosmética

**6.-OBSERVACIONES Y PLANO**

**ENVASE**



**TAPA**



**7.- SERIGRAFÍA**

✓ COLOR SERIGRAFIA BLANCO

**SOLUCIÓN  
CAPILAR**

**MINOXIDILO 2%**



USO EXTERNO  
PREPARACIÓN GALÉNICA

**MODO DE EMPLEO**  
Aplicar sobre la zona a tratar con  
el cabello bien seco, efectuando  
un suave masaje.  
5 pulsaciones = 1ml.

**INGREDIENTES:** Minoxidilo 2%.  
Excipiente hidroalcohólico c.s.p. 125 ml.

125 ml. e